

## СОДЕРЖАНИЕ

1	ОПИСАНИЕ И РАБОТА.....	3
1.1	Описание и работа радиостанции.....	3
1.2	Описание и работа составных частей изделия.....	5
2	ИСПОЛЬЗОВАНИЕ ПО НАЗНАЧЕНИЮ .....	7
2.1	Эксплуатационные ограничения .....	7
2.2	Подготовка к использованию .....	8
2.3	Использование изделия.....	11
3	ТЕХНИЧЕСКОЕ ОБСЛУЖИВАНИЕ.....	13

					<b>РНМК.464511.007.02 РЭ</b>					
Изм.	Стр.	№ докум.	Подп.	Дата	<b>Радиостанция 2Р-23АЦ</b>					
Разраб.								Лит.	Стр.	Страниц
Пров.								0 <sub>1</sub>	1	13
Н.контр.	Кувичкин									
Утв.	Малофеев									
Инв. № подл.		Подп. и дата		Взам. инв. №		Инв. № дубл.		Подп. и дата		

Руководство по эксплуатации РМНК.464511.007.02 РЭ предназначено для изучения устройства, работы и использования радиостанции «Гранит 2Р-23АЦ».

Составлено в объеме, достаточном для обучения обслуживающего персонала работе с радиостанцией.

Оператору радиостанции не требуется специальной радиотехнической подготовки.

Радиостанция экологически безопасна

Стр.	<b>РМНК.464511.007.02РЭ</b>					
2		Изм	Стр.	№ докум.	Подп.	Дата
		Инв. № подл.	Подп. и дата	Взам. инв. №	Инв. № дубл.	Подп. и дата

# 1 ОПИСАНИЕ И РАБОТА

## 1.1 Описание и работа радиостанции

Радиостанция «Гранит 2Р-23АЦ» в дальнейшем обозначается как радиостанция.

### 1.1.1 Назначение

Радиостанция предназначена для организации сухопутной подвижной телефонной радиосвязи и передачи данных.

Исполнение – возимое.

Эксплуатационная группа – С1, ГОСТ16019-01.

Степень жесткости – 1, ГОСТ 16019-01.

### 1.1.2 Технические характеристики

1.1.2.1 Радиостанция удовлетворяет требованиям ГОСТ 12252-86 и Европейского телекоммуникационного стандарта ETS 300 113.

1.1.2.2 Диапазон рабочих частот- 146-174 МГц.

1.1.2.3 Выходная мощность передатчика:

- минимальная 5 Вт;

- номинальная 25 Вт.

1.1.2.4 Классы излучения:

- для телефонной радиосвязи: 16K0G3E;

- для передачи данных: 16K0F2D.

1.1.2.5 Девиация частоты  $\pm 5$  кГц.

1.1.2.6 Чувствительность приемника (СИНАД), 12 дБ, не более 0,25 мкВ.

1.1.2.7 Скорость передачи данных 1200, 2400 бит/с.

1.1.2.8 Номинальное напряжение питания 220 В.

1.1.2.9 Волновое сопротивление 50 Ом.

1.1.2.10 Масса – 1 кг.

1.1.2.11 Габаритные размеры 185x140x40 мм

					<b>РНМК.464511.007.02РЭ</b>	Стр.
						<b>3</b>
Изм	Стр.	№ докум.	Подп.	Дата		
Инов. № подл.		Подп. и дата	Взам. инв. №	Инов. № дубл.		Подп. и дата

### 1.1.3 Состав

Состав радиостанции приведен в таблице 2.

Таблица 2

Наименование	Кол-во
Приемопередатчик	1
Гарнитура микротелефонная	1
Комплект монтажных частей и кабелей КМЧК-23АЦ	1
Внешняя GPS антенна.	1
Антенна с фидером *	1
Руководство по эксплуатации	1
Паспорт	1

Примечание \*антенна АС-3 для возимого исполнения или антенна АВ-31 для стационарного исполнения.

Радиостанция дополнительно может комплектоваться внешними устройствами:

1 Источник вторичного электропитания ИВЭП-9 для питания радиостанции от первичного источника =24В для возимого исполнения или источник вторичного электропитания ИВЭП-5А для питания радиостанции от сети переменного тока ~220В для стационарного исполнения;

2 Кабель для подключения пульта управления 2ПУ-Р23АЦ

### 1.1.4 Устройство и работа

Внешний вид радиостанции показан на рисунке 1.

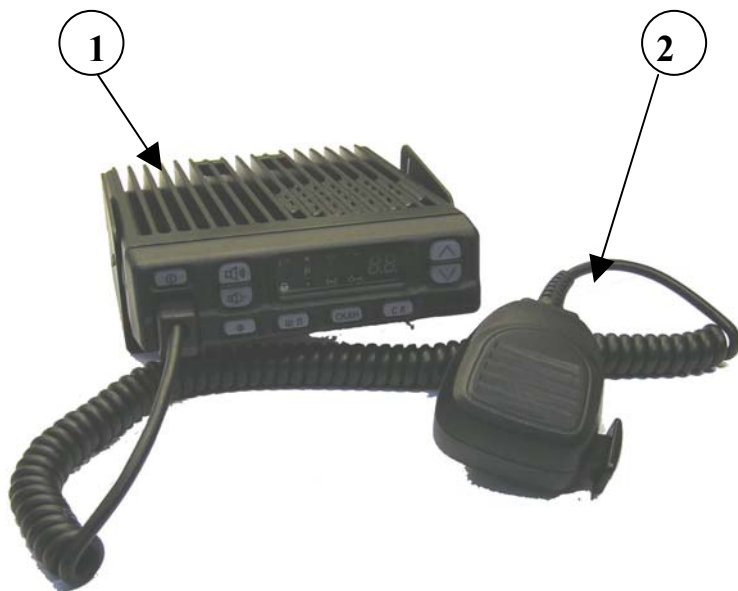


Рисунок 1- Внешний вид радиостанции Гранит 2Р-23АЦ

№	Наименование
1	Приемопередатчик
2	Гарнитура микротелефонная

Стр.

4

**РНМК.464511.007.02РЭ**

Изм Стр. № докум. Подп. Дата

Инв. № подл.

Подп. и дата

Взам. инв. №

Инв. № дубл.

Подп. и дата

## 1.2 Описание составных частей изделия

Блок - схема радиостанции представлена на рисунке 2.

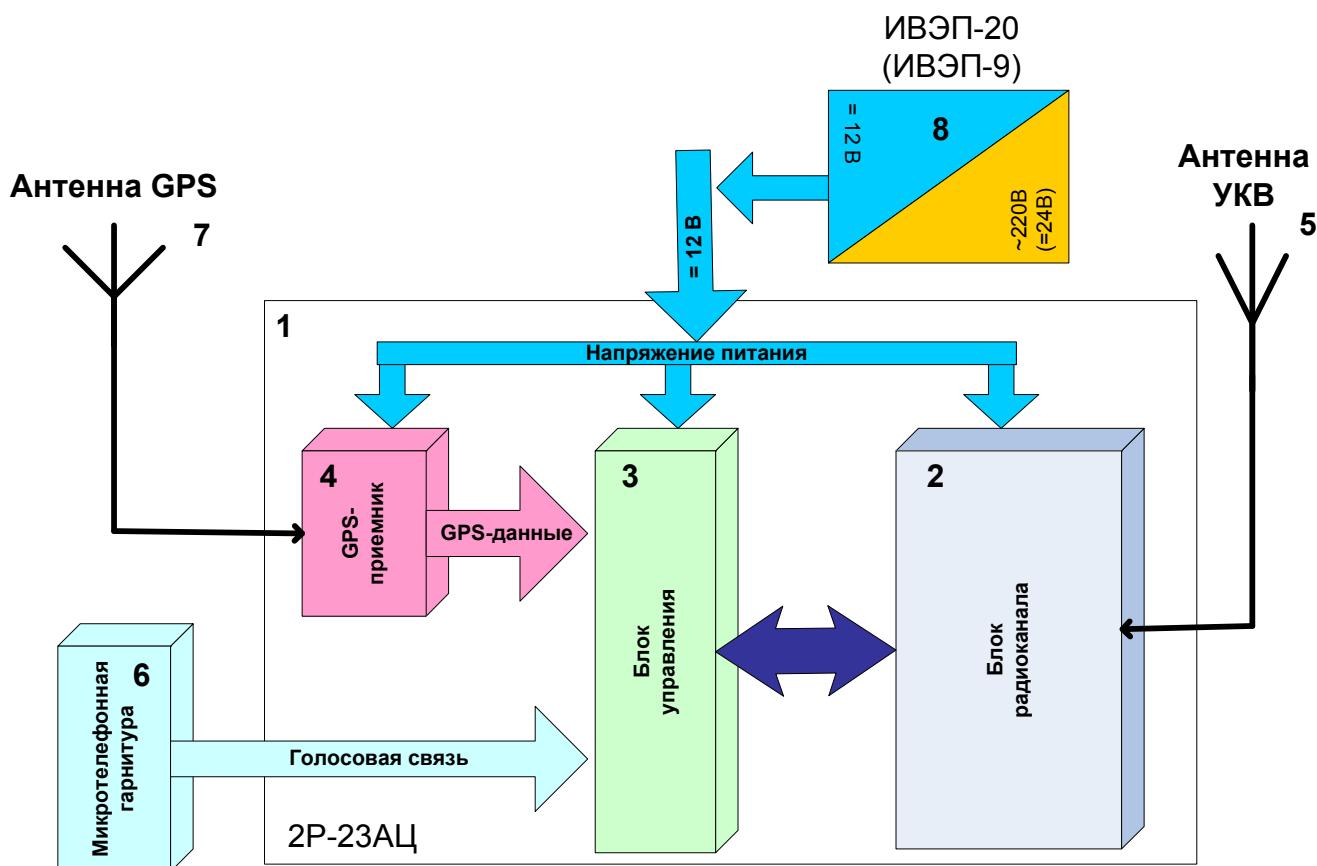


Рисунок 2 – Блок - схема радиостанции “Гранит 2P-23AЦ”

Базовым блоком радиостанции является приемопередатчик 1. К приемопередатчику подключены микрофонная гарнитура 6, антенна 5, антенна приемника GPS 7.

Электропитание на приемопередатчик подается от источника постоянного тока напряжением 12В, с минусом на корпусе.

Радиостанция предназначена для работы в радиально-зональной радио сети

При ведении обмена используется пакетный режим передачи данных.

Включение режима передачи данных производится автоматически, по запросу базовой станции, а режима телефонной радиосвязи, при разрешении базовой станции, – после нажатия тангенты на гарнитуре.

				Стр.	
				<b>5</b>	
Изм	Стр.	№ докум.	Подп.	Дата	
Инв. № подл.		Подп. и дата		Взам. инв. №	Инв. № дубл.
				Подп. и дата	

**РНМК.464511.007.02РЭ**

### 1.2.1 Приемопередатчик

Приемопередатчик предназначен для обработки аналоговых и цифровых сигналов, преобразования их в радиосигналы и усиления, а также приема радиосигналов и преобразования их в аналоговые или цифровые сигналы.

Приемопередатчик выполнен в виде моноблока и состоит из (рисунок 2):

- блока радиоканала (БР) 2;
- блока управления и индикации (БУ) 3;
- блока приемника навигационного (GPS) 4.

#### 1.2.1.1 Блок радиоканала

БР в режиме “Передача” предназначен для преобразования информационных сигналов звуковой частоты, поступающих с БУ, в радиосигналы с угловой модуляцией и их усиления.

БР в режиме “Прием” предназначен для усиления принятых антенной радиосигналов, их детектирования и усиления сигналов звуковой частоты.

#### 1.2.1.2 Блок управления БУ.

БУ предназначен для:

- преобразования информационных сигналов с периферийных устройств в цифровые сигналы;
- модулирования и демодулирования опорной радиочастоты;
- управления работой БР;
- предварительной обработки и усиления аудиосигнала.

#### 1.2.1.3 Приемник навигационный

Приёмник предназначен для приема сигналов систем спутниковой навигации, их обработки и выдачи данных на оконечные устройства обработки и отображения данных. В радиостанции предусмотрена возможность установки приемника GPS Lassen SQ (Trimble), обмен информацией с которым реализован через универсальный асинхронный интерфейс.

### 1.2.2 Антенна

Стр.	<b>РНМК.464511.007.02РЭ</b>					
<b>6</b>		Изм	Стр.	№ докум.	Подп.	Дата
Инв. № подл.		Подп. и дата	Взам. инв. №	Инв. № дубл.	Подп. и дата	

1.2.2.1 Антенна АВ-31 стационарного исполнения представляет собой несимметричный вибратор.

Конструкция антенны предусматривает ее грозозащиту при условии заземления металлической мачты, на которой она устанавливается.

Поляризация антенны – вертикальная. Входное сопротивление – 50 Ом. КСВ на резонансной частоте не более 1,3.

1.2.2.2 Антенна АС-3 представляет собой широкодиапазонный четвертьволновый вибратор. Подключается к радиостанции коаксиальным кабелем длиной до 5 м через соответствующий соединитель, монтируемый на корпусе объекта.

Поляризация антенны – вертикальная. Входное сопротивление – 50 Ом. Коэффициент усиления – 0 дБ. КСВ на резонансной частоте не более 1,3. Ширина полосы частот по уровню КСВ=2 не менее 6 МГц.

### 1.2.3 Гарнитура микротелефонная

Используется в качестве микрофона, и для управления режимом "Передача" при передаче речевых сообщений. Гарнитура микротелефонная подключается к приемопередатчику через соединитель.

## 2 ИСПОЛЬЗОВАНИЕ ПО НАЗНАЧЕНИЮ

### 2.1 Эксплуатационные ограничения

2.1.1. В стационарном исполнении радиостанция подключается к источнику переменного тока напряжением 220 В, при этом требуется обязательное заземление блоков.

В возимом исполнении радиостанция непосредственно подключается к источнику постоянного тока номинальным напряжением 12 В, либо, при напряжении бортовой сети 24 В, через источник вторичного электропитания ИВЭП-9.

Не допускается подключение радиостанции к источникам тока с отличным от указанного напряжением и без заземления.

2.1.2. Не допускается включение радиостанции без антенны.

2.1.3 Указанные характеристики радиостанции гарантируются изготовителем только при использовании комплекта оборудования поставленного с радиостанцией.

2.1.4 Температура хранения: от минус 40 С<sup>0</sup> до плюс 55 С<sup>0</sup>.

2.1.5 Рабочая температура: от минус 25 С<sup>0</sup> до плюс 55 С<sup>0</sup>.

					<b>РНМК.464511.007.02РЭ</b>	Стр.
Изм	Стр.	№ докум.	Подп.	Дата		7
Инв. № подл.	Подп. и дата		Взам. инв. №	Инв. № дубл.	Подп. и дата	

## 2.2 Подготовка к использованию

2.2.1. С помощью комплекта монтажных частей закрепить составные части радиостанции на жесткой поверхности. Корпус приемопередатчика заземлить. Корпуса составных частей должны быть защищены от атмосферных осадков.

2.2.2. Установить антенну на металлической поверхности, на расстоянии не менее 1 м от массивных металлических предметов, находящихся в вертикальной плоскости вибратора.

2.2.2.1. В возимом исполнении закрепить антенну на крыше транспортного средства, для чего подготовить в крыше отверстие диаметром 19 мм, узел подключения антенны **3** (рисунок **4**) с установленной на нем внутренней шайбой **6** вставить в отверстие изнутри, вокруг основания соединителя для подключения антенны **2**, нанести акриловый или силиконовый герметик, установить внешнюю шайбу **5** и закрепить узел гайкой **4**.

2.2.3. Подключить составные части радиостанции входящими в комплект кабелями к соединителям приемопередатчика в соответствии с нанесенной маркировкой.

2.2.4. При использовании навигационного приемника, установить его антенну в месте, обеспечивающем в горизонтальной плоскости максимальный, не экранированный металлом, обзор небесной сферы. Для защиты от внешнего атмосферного воздействия желательно защитить антенну влагозащитным радиопрозрачным колпаком.

2.2.5. Подключить радиостанцию штатным кабелем к источнику электропитания.

2.2.6 Радиостанция готова к использованию.

Стр.	<b>РНМК.464511.007.02РЭ</b>					
<b>8</b>		Изм	Стр.	№ докум.	Подп.	Дата
Инв. № подл.		Подп. и дата	Взам. инв. №	Инв. № дубл.	Подп. и дата	

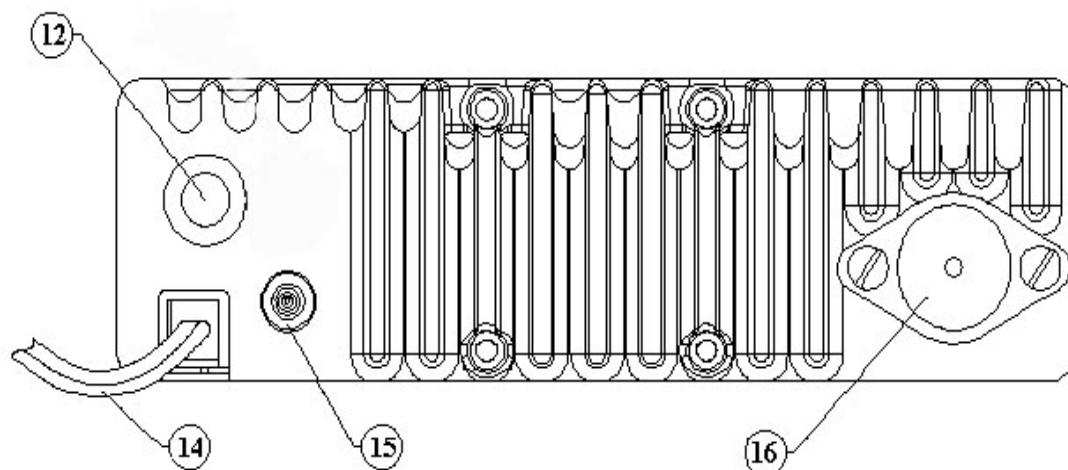
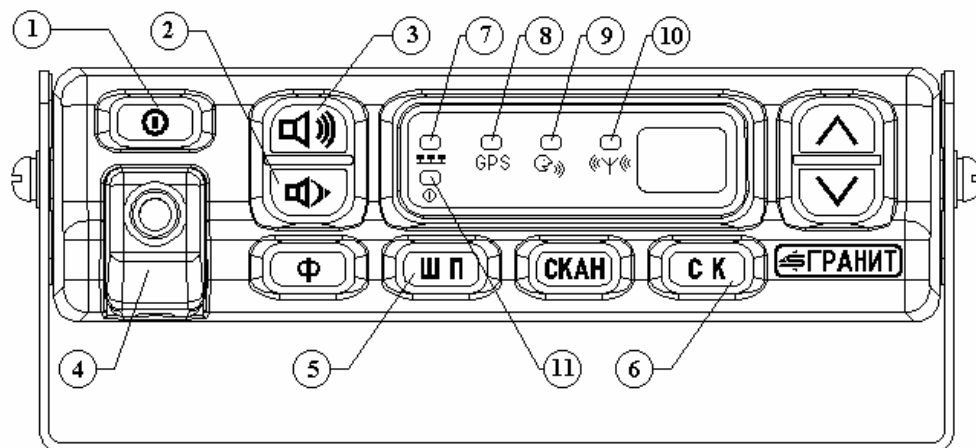


Рисунок 3– Приемопередатчик 2Р-23АЦ

№ поз	Наименование
1	кнопка включения приемопередатчика
2	кнопка уменьшения громкости
3	кнопка увеличения громкости
4	соединитель для подключения микрофонной гарнитуры либо интерфейс-ного межблочного кабеля
5	кнопка управления шумоподавителем
7	индикатор состояния радиосети
8	состояния навигационного приемника
9	индикатор речевого режима
10	индикатор режима работы приемопередатчика "ПРМ/ПРД"
11	индикатор включения приемопередатчика
12	соединитель для подключения датчиков и исполнительных устройств
14	кабель с соединителем для подключения питания
15	соединитель для подключения антенны навигационного приемника
16	соединитель для подключения антенны

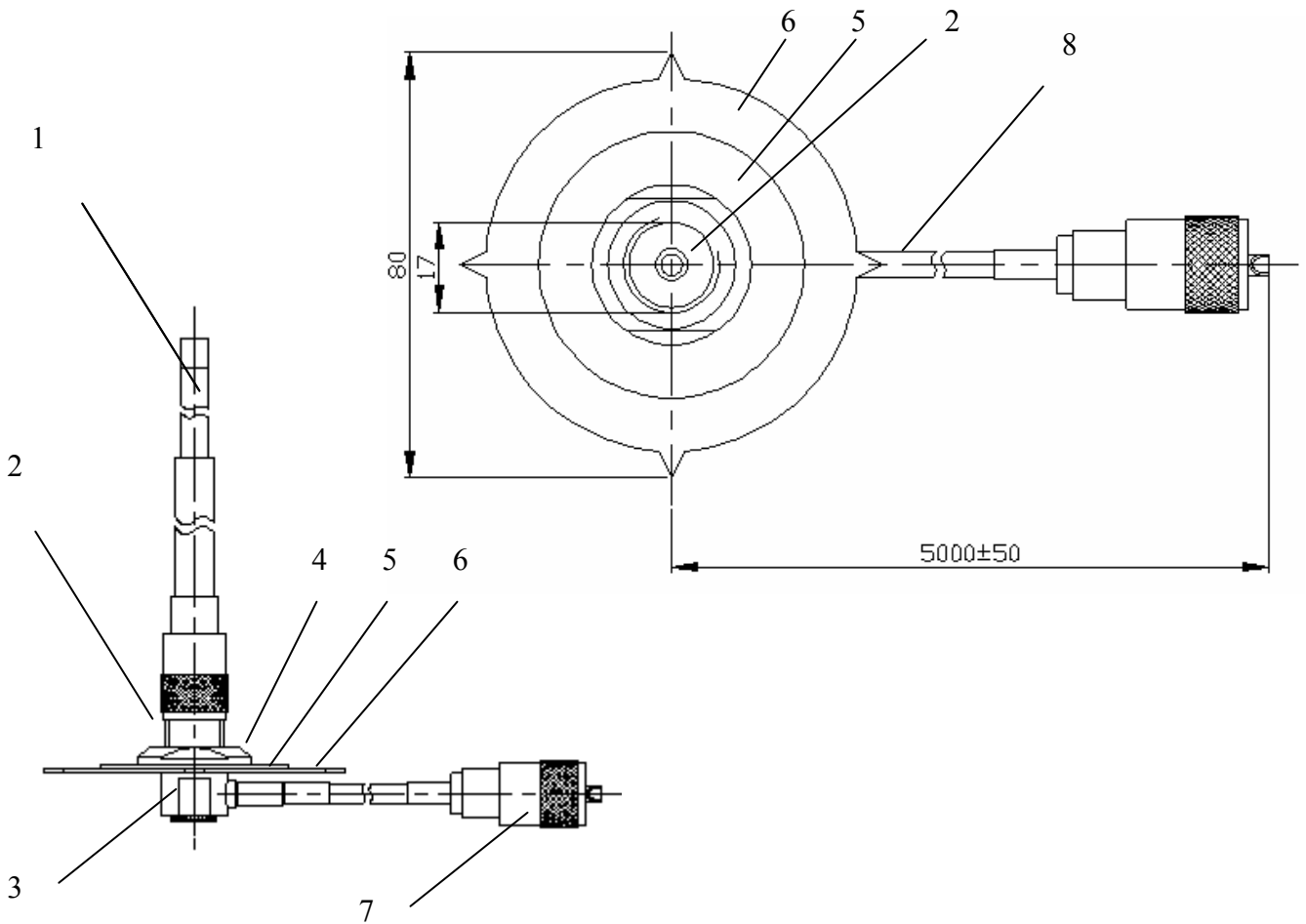
Изм	Стр.	№ докум.	Подп.	Дата
-----	------	----------	-------	------

**РНМК.464511.007.02РЭ**

Стр.

9

Инв. № подл.	Подп. и дата	Взам. инв. №	Инв. № дубл.	Подп. и дата
--------------	--------------	--------------	--------------	--------------



№ поз	Наименование
1	Антенна
2	Соединитель для подключения антенны
3	Узел подключения антенны
4	Гайка крепления узла подключения антенны
5	Внешняя шайба
6	Внутренняя шайба
7	Соединитель для подключения к приемопередатчику
8	Кабель коаксиальный

Рисунок 4 – Антенна АС-3

Стр.	<b>РНМК.464511.007.02РЭ</b>				
<b>10</b>		Изм	Стр.	№ докум.	Подп. Дата
Инв. № подл.	Подп. и дата	Взам. инв. №	Инв. № дубл.	Подп. и дата	

## 2.3 Использование изделия

### 2.3.1 Включение радиостанции

Включение радиостанции осуществляется кратковременным нажатием кнопки **1** (см рис. **3**), при этом должны засветиться индикатор **11** питания, на блоке управления радиостанции, и прозвучать кратковременный звуковой сигнал.

При включении радиостанция автоматически переходит в режим приема\передачи данных.

### 2.3.2 Работа изделия

#### 2.3.2.1 Режим передачи данных

В режиме передачи данных радиостанция работает автоматически, без вмешательства оператора. Работа радиостанции контролируется по свечению индикаторов:

- при приеме кодограммы по радиоканалу загорается индикатор **7**;
- при передаче кодограммы по радиоканалу загорается красным индикатор **10**;
- на время считывания пакета с данными от приемника спутниковой навигации загорается индикатор **8**.

#### 2.3.2.2 Режим телефонной радиосвязи

Для инициализации режима телефонной радиосвязи необходимо нажать и в течение не менее 1 с удерживать тангенту на гарнитуре. При этом загорается индикатор **7**, рисунок **3**, но запрос на переход в телефонный режим посылается на базовую станцию только в момент ответа на запрос о местоположении.

После получения разрешения, радиостанция переключается на *разговорную* частоту, определяемую базовой радиостанцией. При этом загорается индикатор **9**. Индикатор **7** гаснет после окончания сеанса голосовой связи и выхода радиостанции из телефонного режима.

Если двухсторонняя связь с базовой станцией отсутствует, или разрешение на переход в режим телефонной радиосвязи не поступило, радиостанция будет всё время находиться в режиме запроса голосовой связи (светится индикатор **7**).

При установлении режима телефонной радиосвязи, нажатие на тангенту гарнитур переводит радиостанцию в режим передачи, при этом индикатор **10** загорается красным цветом. Отпускание тангенты переводит радиостанцию в режим приема и должно сопровождается погасанием красного свечения **10**.

					<b>РНМК.464511.007.02РЭ</b>	Стр.
						<b>11</b>
Изм	Стр.	№ докум.	Подп.	Дата		
Инов. № подл.	Подп. и дата		Взам. инв. №	Инов. № дубл.	Подп. и дата	

Выход из режима телефонной радиосвязи возможен в случаях:

- по инициативе базой радиостанции;
- при приеме любой кодограммы, не относящийся к телефонному режиму;
- автоматически, по истечении 60 с начала *ведения телефонных переговоров*.

Возврат в режим обмена данными сопровождается погасанием индикатора **9**.

### 2.3.3 Контроль работы изделия

Визуально наличие связи с базовой радиостанцией определяют по регулярным вспышкам индикатора **7**, что указывает на прием радиостанцией цифровой информации от базовой радиостанции.

Короткие вспышки красным индикатора **10** сигнализируют о передаче информации от абонента к базе.

Во время ведения телефонных переговоров:

- горит **9**;
- при передаче горит красным **10**.

Регулярные вспышки индикатора **8**, при работе радиостанции, сигнализируют об исправности приемника спутниковой навигации.

### 2.3.4. Программирование радиостанции.

Параметры радиостанции программируется на предприятии изготовителя. Допускается перепрограммирование изделий по месту их эксплуатации с помощью специализированной программы, и только персоналом, прошедшим аттестацию на предприятии изготовителя.

Стр.	<b>РНМК.464511.007.02РЭ</b>				
<b>12</b>		Изм	Стр.	№ докум.	Подп.
Инв. № подл.	Подп. и дата	Взам. инв. №	Инв. № дубл.	Подп. и дата	

### 3 ТЕХНИЧЕСКОЕ ОБСЛУЖИВАНИЕ

#### 3.1 Общие указания

Техническое обслуживание проводится лицами, непосредственно эксплуатирующими изделие.

Периодическое техническое обслуживание проводится ежедневно и включает в себя:

- проверку состава комплекта радиостанции;
- осмотр внешнего вида радиостанции;
- соответствие индикации на лицевой панели радиостанции в рабочем режиме данному документу.

Проверка состава комплекта радиостанции проводится в соответствии с таблицей 1.

При осмотре внешнего вида радиостанции проверяется:

- крепление соединителей и соединительных кабелей;
- целостность соединительных кабелей;
- состояние лакокрасочных и гальванических покрытий.

					<b>РНМК.464511.007.02РЭ</b>	Стр.
						<b>13</b>
Изм	Стр.	№ докум.	Подп.	Дата		
Инв. № подл.	Подп. и дата		Взам. инв. №	Инв. № дубл.	Подп. и дата	